

## ТЕХНИЧЕСКИЙ ПАСПОРТ ИЗДЕЛИЯ



**VALTEC**

Производитель: VALTEC s.r.l., Via Pietro Cossa, 2, 25135-Brescia, ITALY



### СГОН-ОТСЕКATEЛЬ РАЗЪЕМНЫЙ

Модель: **VT. 538**



ПС - 46100

Паспорт разработан в соответствии с требованиями ГОСТ 2.601

## ТЕХНИЧЕСКИЙ ПАСПОРТ ИЗДЕЛИЯ

### 1. Назначение и область применения

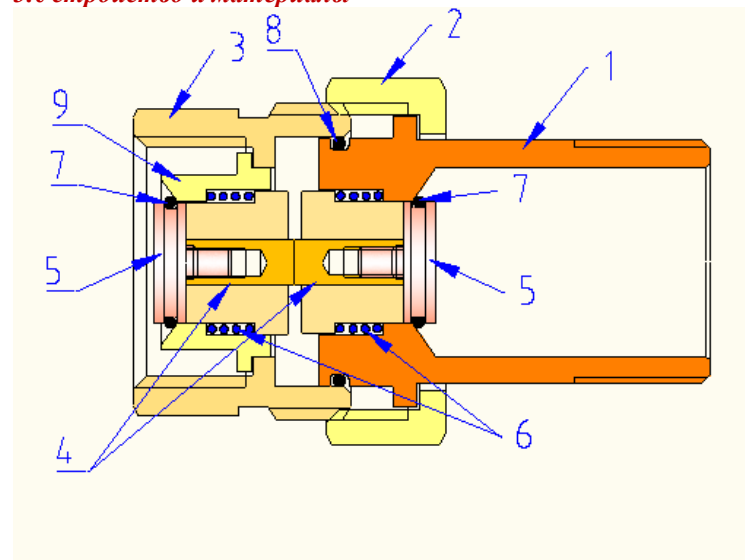
1.1. Сгон-отсекатель предназначен для разделения внутреннего трубопровода здания или сооружения на ремонтные участки без опорожнения системы в целом.

1.2. Основное назначение изделия - установка на трубопроводе, присоединяющем расширительный бак системы отопления или ГВС. Установка на этом трубопроводе обычной запорной арматуры нормативно запрещена. Сгон-отсекатель дает возможность отключать расширительный бак на период проведения гидравлических испытаний, производить его ремонт или замену.

### 2. Технические характеристики

№	Наименование параметра	Ед.изм.	Значение
1	Рабочее давление	МПа	1,6
2	Пробное давление	МПа	2,4
3	Максимальная температура рабочей среды	°С	110
4	Номинальные диаметры	дюймы	¾"; 1"
5	Пропускная способность	м3/час	1,8 (¾"); 2,2 (1")
6	Стандарт муфтового патрубка		ГОСТ 6527
7	Стандарт штуцерного патрубка		ГОСТ 2822
8	Средний полный срок службы	лет	20

### 3. Устройство и материалы



Паспорт разработан в соответствии с требованиями ГОСТ 2.601

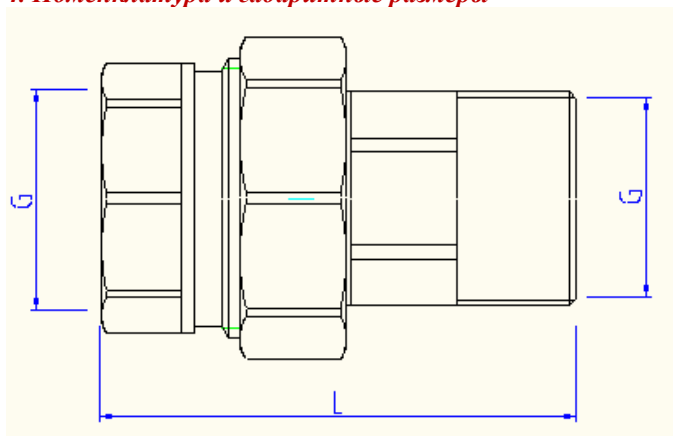
## ТЕХНИЧЕСКИЙ ПАСПОРТ ИЗДЕЛИЯ

Сгон-отсекатель состоит из двух латунных (CW617N) полукопусов 1 и 3 подвижно соединенных между собой через уплотнительное сальниковое кольцо 8 (EPDM). Полукопуса стянуты между собой накидной гайкой (CW617N).

В состав изделия входят два направленных в противоположные стороны пружинных обратных клапана, которые в рабочем состоянии (накидная гайка завинчена до упора) находятся в открытом положении, не препятствуя протеканию рабочей среды. Обратные клапаны состоят из латунного толкателя 4 (CW614N), золотника 5 (CW614N), золотникового уплотнительного кольца 7 (EPDM) и пружины 6 (AISI 304). В полукопусе с муфтовой резьбой клапан установлен во вспомогательную золотниковую втулку 9 (CW614N).

При полном закручивании накидной гайки толкатели открывают клапаны. При раскручивании накидной гайки, подпружиненные золотники перекрывают проходные отверстия полукопусов, отсекая рабочую среду с обеих сторон от отсекателя.

### 4. Номенклатура и габаритные размеры



Номинальный диаметр, DN	Размеры		Вес, г
	G,	L, мм	
3/4"	3/4"	70	222
1"	1"	62	378

## ТЕХНИЧЕСКИЙ ПАСПОРТ ИЗДЕЛИЯ

### 5. Указания по монтажу

5.1. Сгон-отсекатель может монтироваться на трубопроводах в любом монтажном положении, с присоединением на трубной цилиндрической резьбе по ГОСТ 6357.

5.2. Наличие в потоке механических частиц может ограничить запирающую способность обратных клапанов, поэтому в системе рекомендуется устанавливать фильтр механической очистки.

5.3. Направление потока транспортируемой среды – любое.

5.4. К накидной гайке при закручивании следует прикладывать крутящий момент, не превышающий 15 Нм.

### 6. Указания по эксплуатации и техническому обслуживанию

6.1. Изделие должно эксплуатироваться при давлении и температуре, изложенных в таблице технических характеристик.

6.2. При пропуске отсекателем рабочей среды при ослабленной накидной гайке, следует отсоединить сгон от трубопровода и очистить золотниковые седла обратных клапанов от грязи и накипи.

### 7. Условия хранения и транспортировки

7.1. Изделия должны храниться в упаковке предприятия –изготовителя по условиям хранения 3 по ГОСТ 15150.

7.2. Транспортировка изделий должна осуществляться в соответствии с условиями 5 по ГОСТ 15150.

### 8. Утилизация

8.1. Утилизация изделия (переплавка, захоронение, перепродажа) производится в порядке, установленном Законами РФ от 04 мая 1999 г. № 96-ФЗ "Об охране атмосферного воздуха" (в редакции от 01.01.2015), от 24 июня 1998 г. № 89-ФЗ (в редакции от 01.02.2015г) "Об отходах производства и потребления", от 10 января 2002 № 7-ФЗ « Об охране окружающей среды» (в редакции от 01.01.2015), а также другими российскими и региональными нормами, актами, правилами, распоряжениями и пр., принятыми во использование указанных законов.

8.2. Содержание благородных металлов: *нет*

### 9. Гарантийные обязательства

9.1. Изготовитель гарантирует соответствие изделия требованиям безопасности, при условии соблюдения потребителем правил использования, транспортировки, хранения, монтажа и эксплуатации.

9.2. Гарантия распространяется на все дефекты, возникшие по вине завода-изготовителя.

9.3. Гарантия не распространяется на дефекты, возникшие в случаях:

- нарушения паспортных режимов хранения, монтажа, испытания, эксплуатации и обслуживания изделия;
- ненадлежащей транспортировки и погрузо-разгрузочных работ;

## ТЕХНИЧЕСКИЙ ПАСПОРТ ИЗДЕЛИЯ

- наличия следов воздействия веществ, агрессивных к материалам изделия;
- наличия повреждений, вызванных пожаром, стихией, форс - мажорными обстоятельствами;
- повреждений, вызванных неправильными действиями потребителя;
- наличия следов постороннего вмешательства в конструкцию изделия.

9.4.Производитель оставляет за собой право внесения изменений в конструкцию, улучшающие качество изделия при сохранении основных эксплуатационных характеристик.

### **10. Условия гарантийного обслуживания**

10.1.Претензии к качеству товара могут быть предъявлены в течение гарантийного срока.

10.2.Неисправные изделия в течение гарантийного срока ремонтируются или обмениваются на новые бесплатно. Решение о замене или ремонте изделия принимает сервисный центр. Замененное изделие или его части, полученные в результате ремонта, переходят в собственность сервисного центра

10.3.Затраты, связанные с демонтажом, монтажом и транспортировкой неисправного изделия в период гарантийного срока Покупателю не возмещаются.

10.4.В случае необоснованности претензии, затраты на диагностику и экспертизу изделия оплачиваются Покупателем.

10.5.Изделия принимаются в гарантийный ремонт (а также при возврате) полностью укомплектованными

Valtec s.r.l.  
Amministratore  
Delegato

## ТЕХНИЧЕСКИЙ ПАСПОРТ ИЗДЕЛИЯ

### ГАРАНТИЙНЫЙ ТАЛОН № \_\_\_\_\_

Наименование товара **СГОН-ОТСЕКАТЕЛЬ РАЗЪЕМНЫЙ**

№	Модель	Размер	Кол-во
1	<b>VT.538</b>		
2			

Название и адрес торгующей организации \_\_\_\_\_

Дата продажи \_\_\_\_\_ Подпись продавца \_\_\_\_\_

Штамп или печать  
торгующей организации

Штамп о приемке

### **С условиями гарантии СОГЛАСЕН:**

ПОКУПАТЕЛЬ \_\_\_\_\_ (подпись)

### **Гарантийный срок - Десять лет (сто двадцать месяцев) с даты продажи конечному потребителю**

По вопросам гарантийного ремонта, рекламаций и претензий к качеству изделий обращаться в сервисный центр по адресу: г.Санкт-Петербург, ул. Профессора Качалова, дом 11, корпус 3, литер «А», тел/факс (812)3247750

При предъявлении претензии к качеству товара, покупатель предоставляет следующие документы:

1. Заявление в произвольной форме, в котором указываются:
  - название организации или Ф.И.О. покупателя, фактический адрес и контактные телефоны;
  - название и адрес организации, производившей монтаж;
  - основные параметры системы, в которой использовалось изделие;
  - краткое описание дефекта.
2. Документ, подтверждающий покупку изделия (накладная, квитанция).
3. Акт гидравлического испытания системы, в которой монтировалось изделие.
4. Настоящий заполненный гарантийный талон.

Отметка о возврате или обмене товара: \_\_\_\_\_

Дата: «\_\_» \_\_\_\_\_ 20\_\_ г. Подпись \_\_\_\_\_