

ТЕХНИЧЕСКИЙ ПАСПОРТ ИЗДЕЛИЯ

EAC

VALTEC

Производитель: VALTEC s.r.l., Via Pietro Cossa, 2, 25135-Brescia, ITALY.



ЗАДВИЖКА ЛАТУННАЯ КЛИНОВАЯ С НЕВЫДВИЖНЫМ ШПИНДЕЛЕМ

Модель: **VT.012**



ПС - 46046

Паспорт разработан в соответствии с требованиями ГОСТ 2.601

ТЕХНИЧЕСКИЙ ПАСПОРТ ИЗДЕЛИЯ

1. Назначение и область применения.

Задвижка используется в качестве запорно-регулирующей арматуры с ручным управлением на трубопроводах холодной (в том числе питьевой) и горячей воды, отопления, сжатого воздуха и других сред, неагрессивных к материалу задвижки.

Задвижка позволяет плавно регулировать количество проходящей рабочей среды.

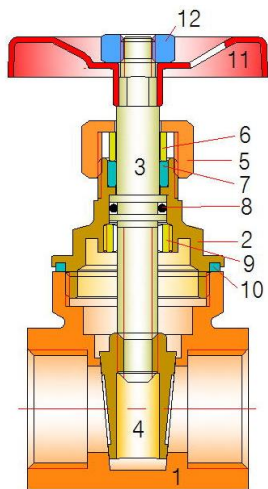
2. Технические характеристики

№	Характеристика	Ед. изм.	Значение
1	Средний полный срок службы	лет	20
2	Класс герметичности затвора		«А»
3	Ремонтопригодность		ремонтопригодна
4	Средний полный ресурс	циклы	8000
5	Средняя наработка на отказ	циклы	3000
6	Номинальное давление, РN	МПа	1,6
7	Пробное давление	МПа	2,4
8	Диапазон температур рабочей среды	°С	От -10 до +130
9	Диапазон номинальных диаметров	дюймы	1/2;3/4; 1
10	Количество оборотов маховика до полного открытия	оборот	3
11	Условная пропускная способность (Kv) для диаметров		
11.1	- 1/2	м3/час	13,6
11.2	- 3/4	м3/час	41,8
11.3	- 1	м3/час	62,3
12	Тип по эффективному диаметру		полнопроходная
13	Монтажное положение		любое
14	Тип запорного органа		дисковый клиновый затвор

Паспорт разработан в соответствии с требованиями ГОСТ 2.601

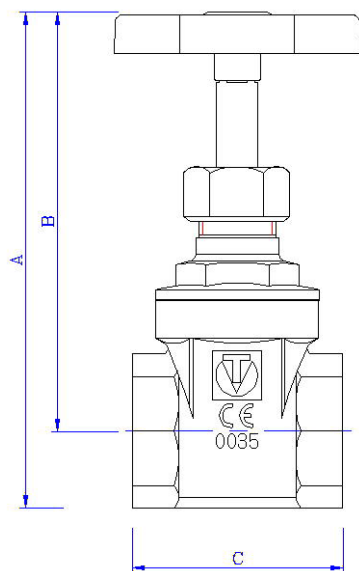
ТЕХНИЧЕСКИЙ ПАСПОРТ ИЗДЕЛИЯ

3. Конструкция и материалы



- 1 – корпус (латунь CW 617N)
 2 – колпак корпуса (латунь CW 617N)
 3 – шпиндель (латунь CW 614N)
 4 – затвор дисковый (латунь CW 617N)
 5 – гайка сальниковая (латунь CW614N)
 6 – кольцо прижимное (латунь CW614N)
 7 – сальниковая втулка (резина EPDM)
 8 – уплотнительное кольцо сальника (резина EPDM)
 9 – стопорная гайка (латунь CW614N)
 10 – уплотнительная прокладка (тефлон PTFE)
 11 – маховик (сталь, окрашенная эпоксидной эмалью)
 12 – гайка крепления рукоятки (латунь CW614N)

4. Габаритные размеры



Dy	1/2"	3/4"	1"
A, мм	90	96	111
B, мм	76	76	90
C, мм	38,5	44,5	47
Вес, г	180	250	361

Паспорт разработан в соответствии с требованиями ГОСТ 2.601

ТЕХНИЧЕСКИЙ ПАСПОРТ ИЗДЕЛИЯ

5. Рекомендации по монтажу

- 5.1. Задвижки могут устанавливаться в любом монтажном положении.
 5.2. Монтаж задвижек следует производить в соответствии с требованиями СП 73.13330.2012 «Внутренние санитарно-технические системы».
 5.3. Перед задвижкой рекомендуется установка фильтра грубой очистки с фильтрующей способностью не более 500 мкм.
 5.4. При монтаже задвижек запрещается прикладывать к ним крутящие моменты, превышающие значения, указанные в таблице:

Резьба, дюймы	1/2"	3/4"	1"
Предельный крутящий момент, Нм	30	40	60

6. Указания по эксплуатации и техническому обслуживанию

- 6.1. Задвижки должны эксплуатироваться при давлении и температуре, изложенных в таблице технических характеристик.
 6.2. Не допускается эксплуатация задвижки со снятой сальниковой гайкой и ослабленной гайкой крепления маховика.
 6.3. Категорически запрещается допускать замерзание рабочей среды внутри задвижки. При осушении системы в зимний период задвижка должна быть оставлена в открытом положении.

7. Условия хранения и транспортировки

- 7.1. Изделия должны храниться в упаковке предприятия – изготовителя по условиям хранения 3 по ГОСТ 15150.
 7.2. Транспортировка изделий должна осуществляться в соответствии с условиями 5 по ГОСТ 15150.

8. Возможные неисправности и способы их устранения

Неисправность	Причина	Способ устранения
Течь из-под муфтового соединения	Некачественная герметизация соединения	Разобрать соединение, заменить старый уплотнитель
Течь из-под штока	Недостаточная затяжка сальниковой гайки	Подтянуть сальниковую гайку
Течь из-под штока	Износ сальниковой втулки	Разобрать задвижку, сменить сальниковую втулку
Задвижка пропускает воду в закрытом положении	Загрязнение седла шибера	Отсоединить задвижку от трубопровода. Прочистить седельные поверхности.

9. Утилизация

- 9.1. Утилизация изделия (переплавка, захоронение, перепродажа) производится в порядке, установленном Законами РФ от 04 мая 1999 г. № 96-

Паспорт разработан в соответствии с требованиями ГОСТ 2.601

ТЕХНИЧЕСКИЙ ПАСПОРТ ИЗДЕЛИЯ

ФЗ "Об охране атмосферного воздуха" (в редакции от 01.01.2015), от 24 июня 1998 г. № 89-ФЗ (в редакции от 01.02.2015г) "Об отходах производства и потребления", от 10 января 2002 № 7-ФЗ « Об охране окружающей среды» (в редакции от 01.01.2015), а также другими российскими и региональными нормами, актами, правилами, распоряжениями и пр., принятыми во исполнение указанных законов.

9.2. Содержание благородных металлов: *нет*

10. Гарантийные обязательства

10.1. Изготовитель гарантирует соответствие изделия требованиям безопасности, при условии соблюдения потребителем правил использования, транспортировки, хранения, монтажа и эксплуатации.

10.2. Гарантия распространяется на все дефекты, возникшие по вине завода-изготовителя.

10.3. Гарантия не распространяется на дефекты, возникшие в случаях:
- нарушения паспортных режимов хранения, монтажа, испытания, эксплуатации и обслуживания изделия;

- ненадлежащей транспортировки и погрузо-разгрузочных работ;
- наличия следов воздействия веществ, агрессивных к материалам изделия;

- наличия повреждений, вызванных пожаром, стихией, форс - мажорными обстоятельствами;

- повреждений, вызванных неправильными действиями потребителя;
- наличия следов постороннего вмешательства в конструкцию изделия.

10.4. Производитель оставляет за собой право внесения изменений в конструкцию, улучшающие качество изделия при сохранении основных эксплуатационных характеристик.

11. Условия гарантийного обслуживания

11.1. Претензии к качеству товара могут быть предъявлены в течение гарантийного срока.

11.2. Неисправные изделия в течение гарантийного срока ремонтируются или обмениваются на новые бесплатно. Решение о замене или ремонте изделия принимает сервисный центр. Замененное изделие или его части, полученные в результате ремонта, переходят в собственность сервисного центра

11.3. Затраты, связанные с демонтажом, монтажом и транспортировкой неисправного изделия в период гарантийного срока **Vatec s.r.l. Amministratore Delegato** возмещаются.

11.4. В случае необоснованности претензии, затраты на диагностику и экспертизу изделия оплачиваются Покупателем.

11.5. Изделия принимаются в гарантийный ремонт (а также при возврате) полностью укомплектованными.

ТЕХНИЧЕСКИЙ ПАСПОРТ ИЗДЕЛИЯ

ГАРАНТИЙНЫЙ ТАЛОН № _____

Наименование товара **ЗАДВИЖКА ЛАТУННАЯ КЛИНОВАЯ С НЕВЫДВИЖНЫМ ШПИНДЕЛЕМ**

№	Модель	Размер	Количество
1	VT.012		
2			

Название и адрес торговой организации _____

Дата продажи _____ Подпись продавца _____

Штамп или печать
торговой организации

Штамп о приемке

С условиями гарантии СОГЛАСЕН:

ПОКУПАТЕЛЬ _____ (подпись)

Гарантийный срок - Семь лет (восемьдесят четыре месяца) с даты продажи конечному потребителю

По вопросам гарантийного ремонта, рекламаций и претензий к качеству изделий обращаться в сервисный центр по адресу: : г. Санкт-Петербург, ул. Профессора Качалова, дом 11, корпус 3, литер «А», тел/факс (812)3247750

При предъявлении претензии к качеству товара, покупатель предоставляет следующие документы:

1. Заявление в произвольной форме, в котором указываются:
 - название организации или Ф.И.О. покупателя, фактический адрес и контактные телефоны;
 - название и адрес организации, производившей монтаж;
 - основные параметры системы, в которой использовалось изделие;
 - краткое описание дефекта.
2. Документ, подтверждающий покупку изделия (накладная, квитанция).
3. Акт гидравлического испытания системы, в которой монтировалось изделие.
4. Настоящий заполненный гарантийный талон.
- 5.

Отметка о возврате или обмене товара:

Дата: « » 20 г. Подпись _____